

Ficha técnica :

MLT 730-115 V CP



 **MANITOU**
HANDLING YOUR WORLD

Capacidade		Métrico
Capacidade máx.	Q	3000 kg
Altura de elevação máx.	h3	6.75 m
Alcance máx.		4.35 m
Desvio à altura máx.		1.30 m
Força de arranque com balde		4633 daN
Peso e dimensões		
Peso em vazio (com garfos)		6820 kg
Distância ao solo	m4	0.28 m
Distância entre eixos	y	2.69 m
Comprimento até ao quadro (com gancho de reboque)	l11	5.08 m
Comprimento até ao quadro (sem gancho de reboque)	l3	4.93 m
Saliência dianteira		1.55 m
Largura total	b1	2.06 m
Largura total da cabina	b4	0.95 m
Altura total	h17	2.14 m
Ângulo de descarga	a5	133 °
Ângulo de inclinação	a4	13 °
Raio de viragem exterior (exterior rodas)	Wa1	3.65 m
Pneus standard		Aliança - A580 - 400/70 R20 149A8
Rodas de tração (dianteira / traseira)		2 / 2
Rodas direcionais (dianteira / traseira)		2 / 2
Atuação		
Elevação		5.80 s
Descida		5.70 s
Extensão telescópio		6.60 s
Retração		3.80 s
Escavação		3 s
Descarga		2.50 s
Motor		
Marca do motor		Deutz
Norma do motor		Stage V
Modelo do motor		TCD 3.6 L4
Número de cilindros - Capacidade dos cilindros		4 - 3621 cm³
Potência nominal do motor / Potência		116 Hp / 85 kW
Binário máx. / Rotação do motor		460 Nm @1600 rpm
Esforço de tração		5850 daN
Sistema de limpeza automática do radiador		standard
Sistema de refrigeração do motor		4 radiadores (água + ar + óleo + gasóleo)
Validado HVO (de acordo com a norma EN 15940)		Sim
Transmissão		
Tipo de transmissão		M-Varioshift
Número de velocidades (para a frente / marcha-atrás)		2 / 2
Velocidade de deslocamento máx. (pode variar segundo a regulamentação aplicável)		38 km/h
Bloqueio do diferencial		Diferencial de deslizamento limitado no eixo dianteiro
Travão de estacionamento		Manual
Travão de serviço		Travões multidiscos imersos em óleo nos eixo dianteiro
Hidráulico		
Tipo de bomba hidráulica		Bomba de engrenagem
Débito hidráulico - Pressão hidráulica		106 l/min - 250 bar
Distribuidor "flow sharing"		Opção
Capacidade do tanque		
Capacidade do depósito hidráulico		94 l
Capacidade do depósito de combustível		78 l
Fluido de Exaustão Diesel (tipo AdBlue®)		13 l
Ruído e vibração		
Ruído no posto de condução (LpA) verificado conforme a norma NF EN 12053		73 dB
Ruído ambiente (LwA)		106 dB
Vibração em mãos e braços		< 2.50 m/s²
Diversos		
Homologação segurança do trator		Homologação segurança do trator
Homologação segurança da cabina		Cabina ROPS - FOPS nível 2
Comandos		JSM

mesa de pneus opcional

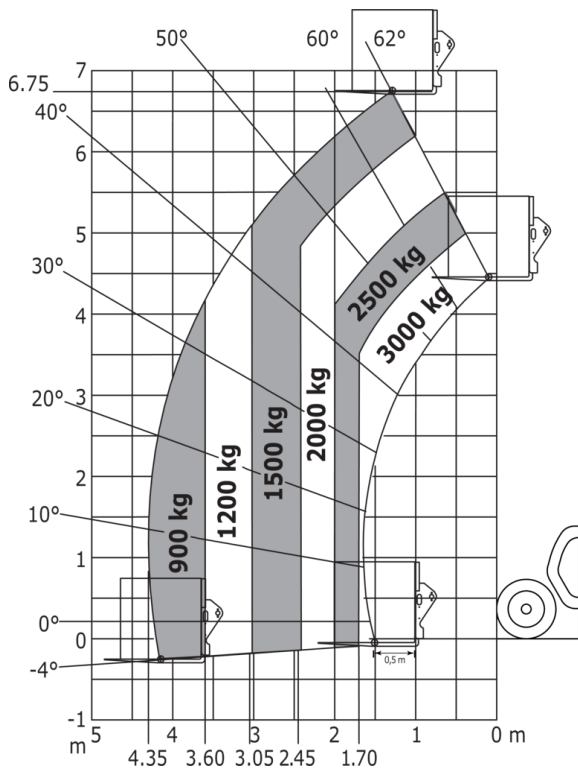
	Altura total	Largura total
ALLIANCE - A331 - 500/45-20 159A8	2.10 m	2.20 m
MICHELIN - BIBLOAD - 400/70 R20 149A8	2.18 m	2.06 m
MICHELIN - XMCL - 400/70 R20 149A8	2.14 m	2.06 m

MLT 730-115 V CP - Esquemas dimensionais



MLT 730-115 V CP - Diagramas de carga

Máquina sobre rodas com garfos





 **MANITOU**
HANDLING YOUR WORLD

Sede Central

B.P. 249 - 430 rue de l'Aubinière
44150 Ancenis Cedex - France

Tél. : 00 33 (0)2 40 09 10 11 - Fax : 00 33 (0)2 40 09 10 97

www.manitou.com



Esta publicação apresenta uma descrição das versões e possibilidades de configuração dos produtos Manitou que podem possuir equipamentos diferentes. Os equipamentos apresentados nesta brochura podem ser de série, opcionais ou não estarem disponíveis consoante as versões. A Manitou reserva-se o direito de modificar, em qualquer momento e sem pré-aviso, as especificações descritas e representadas. As especificações referidas não comprometem o fabricante. Para mais informações, contacte o seu concessionário Manitou. Documento não contratual. A apresentação e as imagens dos produtos não são contratuais. Os logótipos, assim como a identidade visual da empresa, são propriedade da Manitou e não podem ser utilizados sem autorização. Todos os direitos reservados. As fotografias e os esquemas contidos na presente brochura só são fornecidos para fins de consulta e a título indicativo.

Manitou BF SA - Sociedade anónima com conselho de administração - Capital social: 39 668 399 Euros - 857 802 508 RCS Nantes